

TECHNICKÉ ÚDAJE


TJ Séria

VERTIKÁLNE KVAPALINOVÉ MANOMETRE

Kvapalinové TJ manometre boli vyvinuté a vyrobené firmou KIMO pre kontrolu tlaku v tlakových rozvodoch pre rôzne meracie rozsahy v závislosti od použitej kvapaliny.

(Pozri tabuľku nižšie)

- "J"- manometer pre priame meranie statického tlaku.
- Nastavenie nuly posuvom stupnice.
- Pre fixnú inštaláciu alebo prenosné použitie.
- Plastová meracia trubica vsadená do bloku.
- Dodáva sa s kvapalinou, plniacou ihlou a skrutkami s hmoždinkami na fixáciu na stenu.

MERACÍ ROZSAH

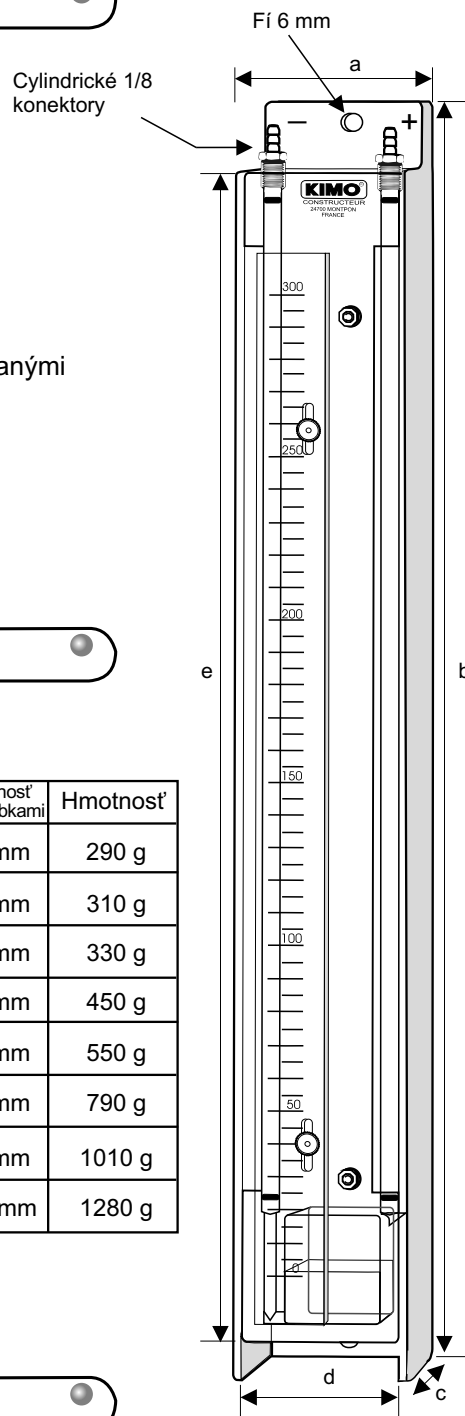
			TJ 10	TJ 150	TJ 200	TJ 300	TJ 400	TJ 60	TJ 80	TJ1000
AWS 10 LIQUID	MERACÍ ROZSAH	mm H ₂ O	0-100	0-150	0-200	0-300	0-400	0-600	0-800	0-1000
		mbar	0-10	0-15	0-20	0-30	0-40	0-60	0-80	0-100
		In WG	0-4	0-6	0-8	0-12	0-16	0-24	0-32	0-40
Rozlíšenie : 1 mm H ₂ O alebo 0.5 mbar alebo 0.1 In WG										
VOLT 1S LIQUID	MERACÍ ROZSAH	mm H ₂ O	–	–	0-450	0-650	0-850	0-1300	0-1750	0-2150
		mbar	–	–	0-45	0-65	0-85	0-130	0-175	0-215
		In WG	–	–	0-17	0-26	0-34	0-52	0-68	0-85
Rozlíšenie : 5 mm H ₂ O alebo 1 mbar alebo 0.1 In WG										
ORTUŤ	MERACÍ ROZSAH	mm HG	–	–	0-230	0-350	0-460	0-690	0-920	0-1160
		mbar	–	–	0-310	0-470	0-620	0-920	0-1230	0-1550
		In WG	–	–	0-9	0-14	0-18	0-27	0-36	0-46
Rozlíšenie : 1 mm HG alebo 10 mbar alebo 0.1 In WG										



PARAMETRE

- Doporučený rozsah použitia : +5 až 30°C.
- Dovolенý rozsah použitia : -30 to 60°C.
- Maximálny statický tlak : 6 bar.

- Telo manometre : 15 mm hrubý blok PVC
- Kvapalinový stĺpec : trubka \varnothing 4 v Altuglas
- Stupnica : priehľadný Altuglas. prierez 23 x 3 mm.
- Nastavenie nuly posuvom stupnice, vzdialenosť 20 mm. Fixácia poniklovanými struktami.
- zásobník 20 ml
- Konektory : \varnothing 5x8 mm kovové so skrutkou \varnothing 6,2 mm.
- Montáž na stenu pomocou struiek M5.



ROZMERY

TYP	a	b	c	d	e	Vzdialenosť medzi trúbkami	Hmotnosť
TJ 100	57 mm	185 mm	25 mm	52 mm	147 mm	171 mm	290 g
TJ 150	57 mm	243 mm	25 mm	52 mm	205 mm	229 mm	310 g
TJ 200	57 mm	314 mm	25 mm	52 mm	276 mm	300 mm	330 g
TJ 300	57 mm	430 mm	25 mm	52 mm	392 mm	416 mm	450 g
TJ 400	57 mm	545 mm	25 mm	52 mm	507 mm	531 mm	550 g
TJ 600	57 mm	777 mm	25 mm	52 mm	739 mm	763 mm	790 g
TJ 800	57 mm	1008 mm	25 mm	52 mm	970 mm	994 mm	1010 g
TJ 1000	57 mm	1239 mm	25 mm	52 mm	1201 mm	1225 mm	1280 g

MONTÁŽ

Namontujte manometer na stenu pomocou priložených skrutiek s hmoždinkami. Pri prenosnom používaní postavte manometer do zvislej polohy. Naplňte zásobník manometra vpravo dodanou indikačnou kvapalinou tak, aby sa obidve ramená stretli na nule. Doporučujeme použiť injekčnú striekačku pri plnení. Pripojte silikónovú hadičku ku pravému konektoru, ak budete merať statický tlak v potrubí (pretlak), druhý konektor nechajte nepripojený. Ak budete merať negatívny tlak (podtlak), potom pripojte hadičku na ľavý konektor. **Pri meraní diferenčného tlaku pripojte vyšší tlak na pravý konektor (+) a nižší tlak na ľavý konektor (-).**

www.kimo.f

EXPORT DEPARTMENT
BP 48. Bld de Beaubourg - Emerainville
F-77312 MARNE LA VALLEE CEDEX 2 - FRANCE
Tel : 33. 1. 60. 06. 69. 25
Fax : 33. 1. 60. 06. 69. 29
e-mail : kimo.export@kimo.fr



Predaj a servis pre Slovensko :

Meratex, s.r.o.
Popradská 68
040 11 Košice
www.meratex.sk